

# SWITCH SMART

---

6298011

**12 volt**  
do it yourself!

**Plug  
& Play**

**Wi-Fi**



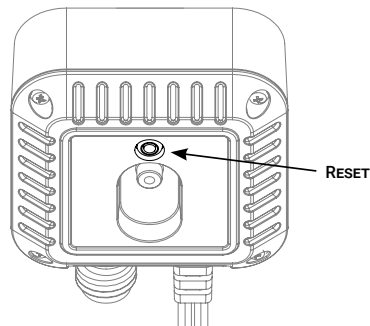
**Garden  
Lights**

# SWITCH SMART

6298011



Input 12V AC/DC  
Usage (max.) 1w  
Capacity (max.) 150W  
75 x 70 x 30 mm



## MINIMAL LOAD 5 WATT

NL - ZORG ER VOOR DAT ER MINIMAAL 5 WATT AAN LAMPEN IS AANGESLOTEN  
EN - MAKE SURE AT LEAST 5 WATTS OF LAMPS ARE CONNECTED  
DE - VERGEWISSERN SIE SICH, DASS MINDESTENS 5-WATT-LAMPEN ANGESCHLOSSEN SIND.  
FR - ASSUREZ-VOUS QU'AU MOINS 5 WATTS DE LAMPES SONT CONNECTÉS.

**MAKE SURE THE SWITCH IS HANGING OR STANDING PROPERLY!**

THIS SIDE UP



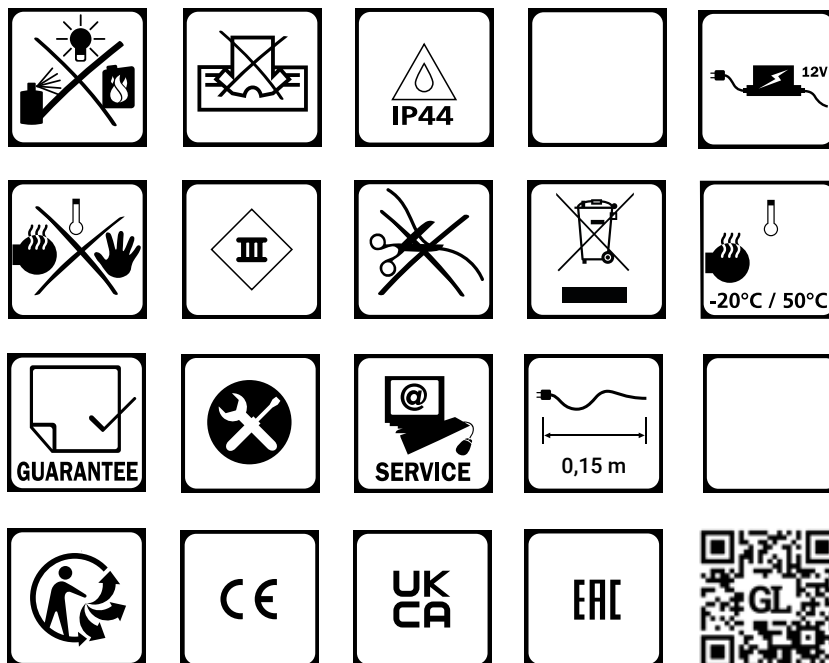
## Make it SMART!

Voor vragen omtrent het installeren van jouw Smart producten bezoek je onze SMART pagina:

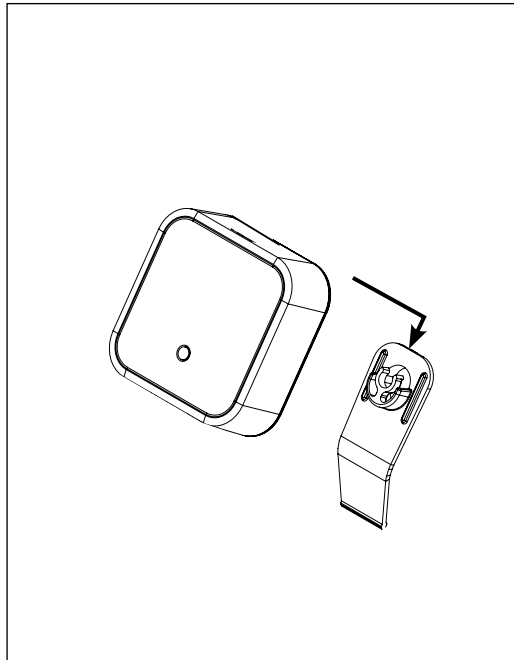
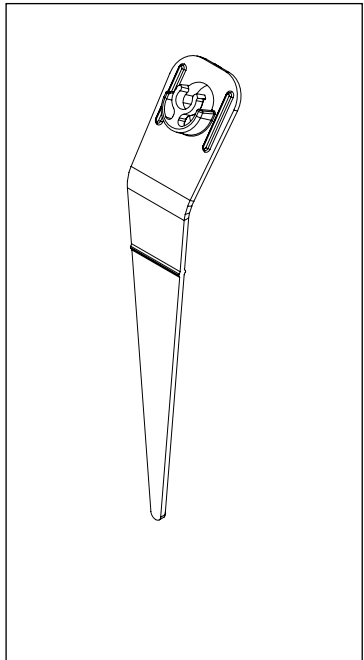
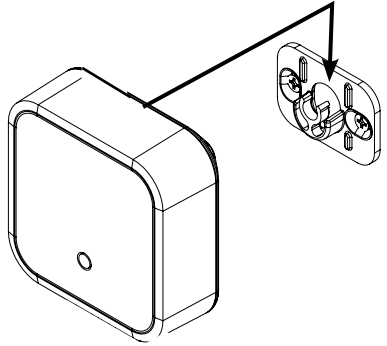
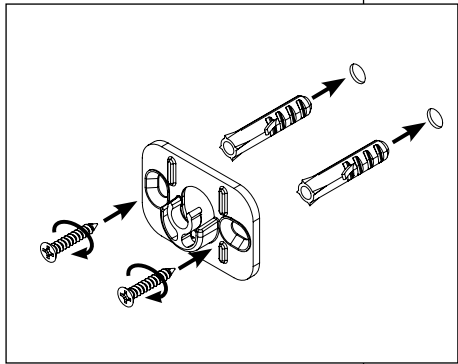
Wenn Sie Fragen zur Installation Ihrer Smart-Produkte haben, besuchen Sie unsere SMART-Seite:

For questions on how to install your Smart products, visit our SMART page:

Pour toute question concernant l'installation de vos produits Smart, consultez notre page SMART :



Scan QR code for explanation



**NL** - Voor vragen over onderdelen, service, eventuele klachten of andere zaken kunt u altijd bij ons terecht.  
E-mail: [info@garden-lights.com](mailto:info@garden-lights.com).

**EN** - For questions about parts, service, any complaints or other matters, you can contact us at any time.  
E-mail: [info@garden-lights.com](mailto:info@garden-lights.com).

**DE** - Wenn Sie Fragen zu Einzelteilen oder zum Service haben, oder wenn Sie uns eine Beschwerde oder andere Hinweise übermitteln möchten, können Sie sich jederzeit an uns wenden.  
E-Mail: [info@garden-lights.com](mailto:info@garden-lights.com).

**FR** - Pour tout renseignement concernant les pièces de rechange et les réparations ou pour les éventuelles plaintes et autres problèmes, n'hésitez pas à nous contacter à l'adresse suivante:  
E-Mail: [info@garden-lights.com](mailto:info@garden-lights.com).



**NL** - Dit product voldoet aan de EU normen voor gezondheid, veiligheid en milieubescherming.

**EN** - This product meets the EU standards for health, safety and environmental protection.

**DE** - Dieses Produkt entspricht den EU-Standards für Gesundheit, Sicherheit und Umweltschutz.

**FR** - Ce produit répond aux normes de l'UE en matière de santé, de sécurité et de protection de l'environnement.



**NL** - Het product voldoet aan de eisen van de toepasselijke UK richtlijnen.

**EN** - The product meets the requirements of the applicable UK guidelines.

**DE** - Das Produkt entspricht den Anforderungen der geltenden britischen Richtlinien.

**FR** - Le produit est conforme aux exigences des directives britanniques applicables.



**NL** - Dit product voldoet aan de veiligheidseisen gespecificeerd in de voorschriften van de EAEU.

**EN** - This product answers to the safety requirements specified in the regulations of the EAEU.

**DE** - Dieses Produkt entspricht den in den Vorschriften der EAWU festgelegten Sicherheitsanforderungen.

**FR** - Ce produit est conforme aux exigences de sécurité spécifiées dans les réglementations de l'EAEU.



**NL** - Verpakking en product dienen apart te worden gesorteerd voor recycling.

**EN** - The packaging and product must be sorted separately for recycling.

**DE** - Verpackung und Produkt müssen für das Recycling getrennt sortiert werden.

**FR** - L'emballage et le produit doivent être triés séparément pour le recyclage.



**NL** - Afgedankte elektrische apparatuur mag niet in het huisvuil terecht komen. Breng, indien mogelijk, deze apparaten naar een recyclingbedrijf. Voor informatie over recycling kunt u terecht bij een gemeentelijk afvalverwerkingsbedrijf of bij uw dealer.

**EN** - Discarded electrical equipment must not be put in the household waste. If possible, take it to a recycling company. For details of recycling, contact a municipal waste processing company or your dealer.

**DE** - Entsorgen Sie elektrische Geräte nicht im Hausmüll. Nutzen Sie die Sammelstellen in ihrer Gemeinde. Fragen Sie Ihre Gemeindeverwaltung nach den Standorten der Sammelstellen.

**FR** - Ne pas jeter les équipements électriques usagés dans la poubelle domestique. Si possible, remettez-les à une entreprise de recyclage. Pour tout détail concernant le recyclage, contactez un organisme municipal de traitement des déchets ou votre revendeur.

#### **NL - INSTALLATIE VAN DE LAMPEN**

- Plaats de producten op de gewenste plaats en leg de kabels zodanig dat deze ruimschoots op de transformator of kabels kunnen worden aangesloten.
- Als producten voorzien zijn van een afvoergat voor water dan moet dit gat naar beneden worden gericht.
- Gebruik corrosievaste bevestigingsmaterialen (standaard meegeleverd) als u de producten wilt vastschroeven.
- Sluit de stekkers van de producten aan op de hoofdkabel met behulp van de connector zoals aangegeven op afbeelding op pag 5.
- Raadpleeg de handleiding van uw transformator voor meer informatie.

#### **EN - INSTALLATION OF THE LIGHTS**

- Install the products in the desired position and lay the cables so they can be comfortably connected to the transformer or main cable.
- If products are provided with a drain hole for water, this hole must be pointing downwards.
- Use non-corrosive fixing materials (supplied as standard) if you want to bolt the products down.
- Connect the lights to the main cable by using the connector as shown in figure on page 5.
- Consult the manual of your transformer for more information.

#### **DE - INSTALLATION DER LAMPEN**

- Installieren Sie das Produkt in der gewünschten Position und verlegen Sie die Kabel so, dass sie einfach mit dem Transformator oder dem Hauptkabel verbunden werden können.
- Wenn Produkte über eine Wasserablauföffnung verfügen, muss diese nach unten zeigen.
- Wenn Sie die Produkte fest in Boden verankern möchten, verwenden Sie dazu Befestigungsmaterial aus nicht-rostenden Materialien (als Standard mitgeliefert).
- Verbinden Sie die Leuchten an den Hauptkabel mit dem Konnektor wie auf Bild auf Seite 5 gezeigt wird.
- Weitere Informationen finden Sie in Ihrer Anleitung zum Transformator.

#### **FR - INSTALLATION DES LAMPES**

- Installez les produits dans la position désirée et positionnez les câbles de telle sorte qu'ils puissent être raccordés confortablement au transformateur ou au câble principal.
- Si les produits sont équipés d'un orifice d'évacuation de l'eau, orientez celui-ci vers le bas.
- Utilisez des équipements de fixation non corrosifs (fournis en standard) si vous souhaitez visser les produits.
- Raccordez les prises des produits au câble principal comme indiqué dans l'image à la page 5.
- Consultez le mode d'emploi de votre transformateur pour de plus amples informations.

#### **NL - VEILIGHEID**

- Monteer dit product altijd zodanig dat het bereikbaar blijft voor onderhoud. Dit product mag niet vast worden ingegoten of ingemetseld.
- Schakel het systeem uit door de stekker van de transformator uit de wandcontactdoos te nemen voor het plegen van onderhoud.
- Reinig het product regelmatig met een zachte, schone doek. Vermijd schuurmiddelen die het oppervlak kunnen beschadigen.
- Reinig producten met RVS onderdelen eenmaal per 6 maanden met RVS reiniger.
- Gebruik geen agressieve chemische reinigingsmiddelen bij het schoonmaken van het product, dit kan onherstelbare schade aan het product veroorzaken.
- Beschermingsklasse III: dit product mag alleen worden aangesloten op veiligheidslaagspanning tot maximaal 12 volt.
- Dit product is bestand tegen een omgevings-temperatuur van: -20 tot 50°C.
- Gebruik dit product niet in ruimtes waar brandbare gassen, dampen of vloeistoffen opgeslagen zijn.

#### **EN - SAFETY**

- Always fit this product so that it can still be accessed for servicing or maintenance. This product must not be permanently embedded or bricked in.
- Turn off the system by pulling the plug of the transformer from the socket for maintenance.
- Regularly clean the product with a soft, clean cloth. Avoid abrasives that can damage the surface.
- Clean products with stainless steel parts with a stainless steel cleaning agent once per six months.
- Do not use aggressive chemical cleaning agents when cleaning the product. This can cause irreparable damage.
- Protection class III: this product may only be connected to safety extra-low voltage up to a maximum of 12 Volt.
- This product is suitable for outside temperatures of: -20 to 50°C.
- Do not use this product in areas where combustible gases, fumes or liquids may be stored.

## DE - SICHERHEIT

- Bringen Sie dieses Produkt stets so an, dass es zu Bedienungs- und Wartungszwecken zugänglich bleibt.
- Schalten Sie das System aus, indem Sie den Transformator zur Wartung aus der Steckdose ziehen.
- Reinigen Sie das Produkt regelmäßig mit einem weichen, sauberen Tuch. Vermeiden Sie Schleifmittel, die die Oberfläche beschädigen können.
- Reinigen Sie Produkte mit Edelstahlteilen einmal alle 6 Monate mit Edelstahlreiniger.
- Verwenden Sie bei der Reinigung des Produkts keine aggressive chemische Reinigungsmittel, da dies zu irreparablen Schäden am Produkt führen kann.
- Schutzklasse III: Dieses Produkt darf nur mit Schutzkleinspannung bis maximal 12 Volt verbunden werden.
- Geeignet für Umgebungstemperatur ca: -20 tot 50°C.
- Verwenden Sie diese Produkt nicht in Bereichen, in denen brennbare Gase, Dämpfe oder Flüssigkeiten auftreten oder gelagert werden können.

## FR - SÉCURITÉ

- Installez ce produit de telle sorte qu'il soit accessible pour la réparation ou l'entretien. Ce produit ne doit jamais être encastré ou imbriqué de façon permanente.
- Débranchez le système en retirant la fiche de la prise de courant murale avant d'effectuer l'entretien
- Nettoyez régulièrement le produit avec un chiffon doux et propre. Evitez les produits abrasifs qui peuvent endommager la surface.
- Nettoyez les produits avec des éléments en inox une fois tous les 6 mois avec un nettoyeur pour acier inoxydable.
- N'utilisez pas de nettoyeurs chimiques agressifs pour nettoyer le produit, cela peut entraîner des dommages irréparables pour le produit.
- Classe de protection III: ce produit ne peut être raccordé qu'à une très faible tension de sécurité d'une puissance maximale 12 Volts.
- Ce produit est adapté à une température extérieure de: -20 à 50°C.
- N'utilisez pas ce produit dans des lieux de stockage de gaz inflammables, de sources d'émanations ou de liquides.

## NL - Vereenvoudigde Europese verklaring van conformiteit

Techmar B.V. verklaart hierbij dat de radioapparatuur van onze (SMART) tuinverlichting voldoet aan Richtlijn 2014/53/EU.

De volledige tekst van de Europese verklaring van conformiteit is beschikbaar op de volgende internetpagina: [www.garden-lights.com/DoC](http://www.garden-lights.com/DoC)

## EN - Simplified Declaration of Conformity

Hereby, Techmar declares that the Radio Equipment type (SMART) Garden Lighting is in the compliance with the Radio Equipment Regulations 2017 (S.I. 2017/1206).

The full text of the UK declaration of conformity is available at the following internet adress:

[www.garden-lights.com/DoC](http://www.garden-lights.com/DoC)

## DE - Vereinfachte EU-Konformitätserklärung

Hiermit erklärt Techmar B.V., dass das Funkübertragungsgeräte (SMART) Gartenbeleuchtung der EU-Verordnung 2014/53/EU entspricht.

Der Volltext der EU-Konformitätserklärung ist unter folgender internetadresse verfügbar:

[www.garden-lights.com/DoC](http://www.garden-lights.com/DoC)

## FR - Déclaration de conformité Européenne simplifiée

Aux termes des présentes, Techmar B.V. déclare que le type d'équipement radio du (SMART) éclairage extérieur répond à la 2014/53/EU.

L'ensemble du texte de la déclaration européenne de conformité est disponible à la adresse Internet suivante : [www.garden-lights.com/DoC](http://www.garden-lights.com/DoC).

TECHMAR B.V. | CHOPINSTRAT 10 | 7557 EH HENGEL0 | THE NETHERLANDS

EAC



Article No.: 6298011



CE UK  
CA

UK Authorised Representative  
(for authorities only)  
ProductIP (UK) Ltd.  
8, Northumberland Av.  
London WC2N 5BY